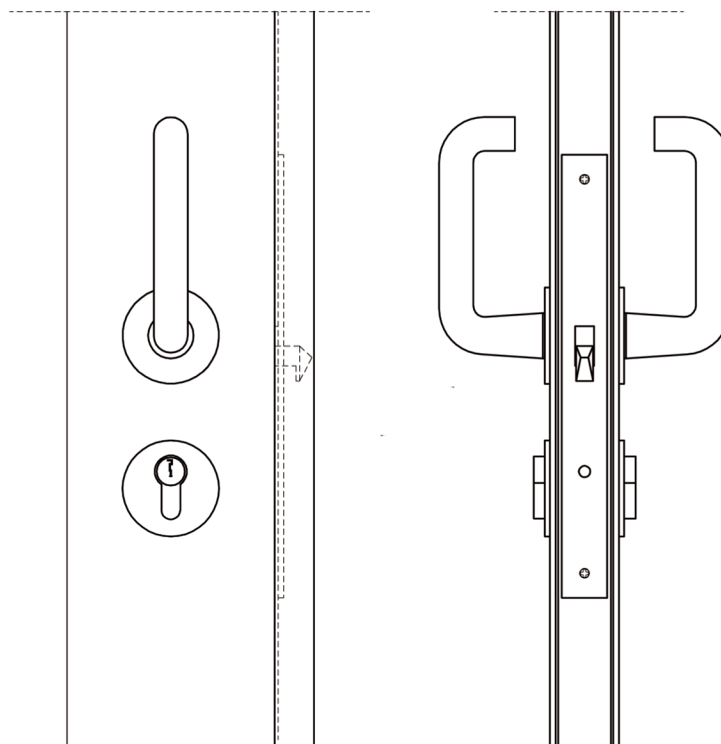
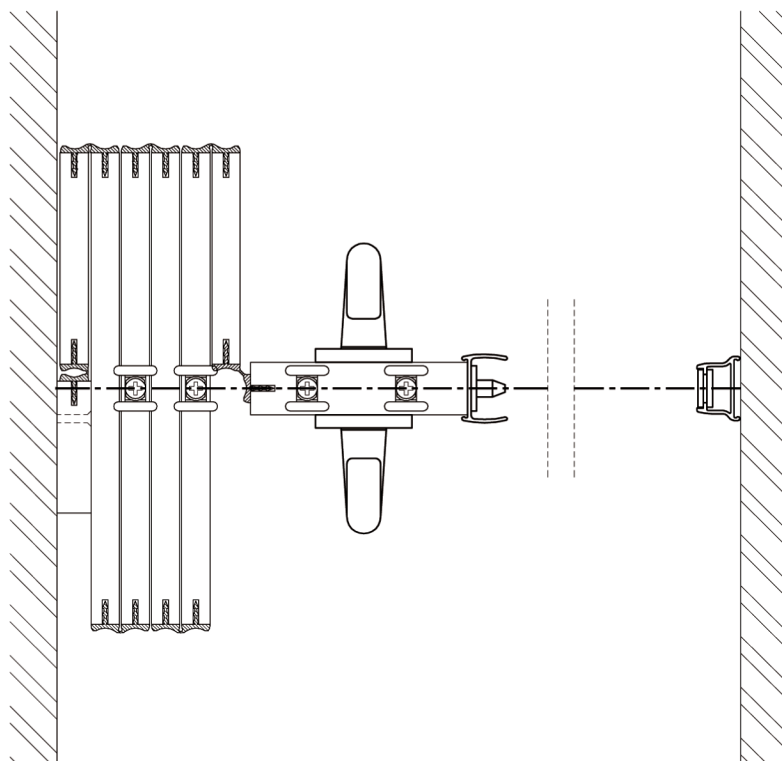


elől- és oldalnézet



vízszintes metszet



változtatható  
terek



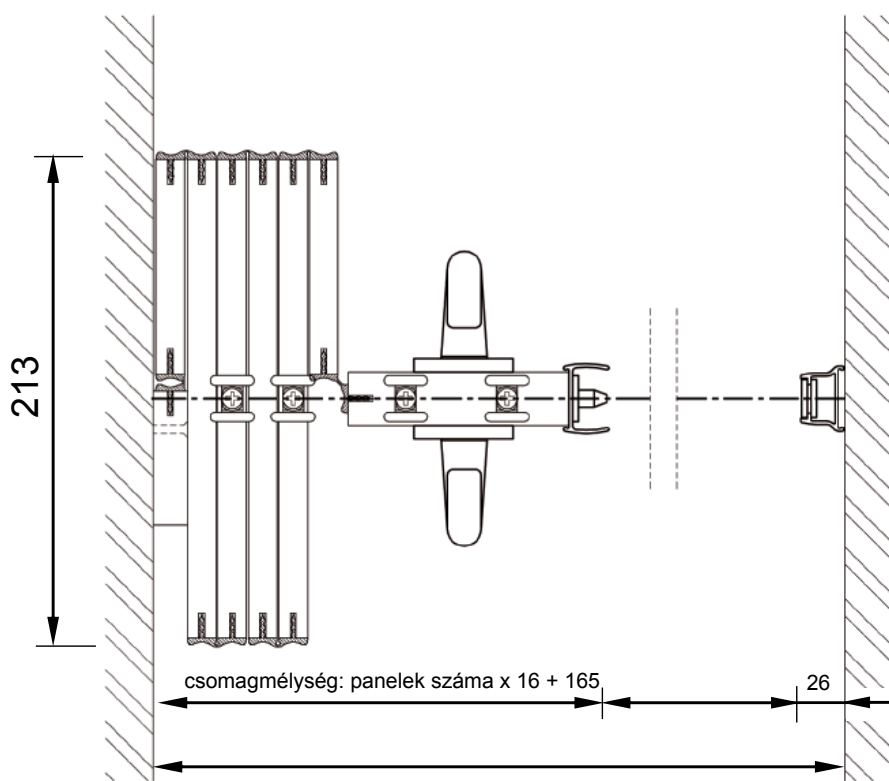
mozgatható  
válaszfalrendszerek  
Panningen, The Netherlands

**Mono** térelválasztó harmonikafal

euro-cilinderzár



**LICENCIA Mérnöki Kft.**  
www.mobilfalak.hu



változtatható  
terek



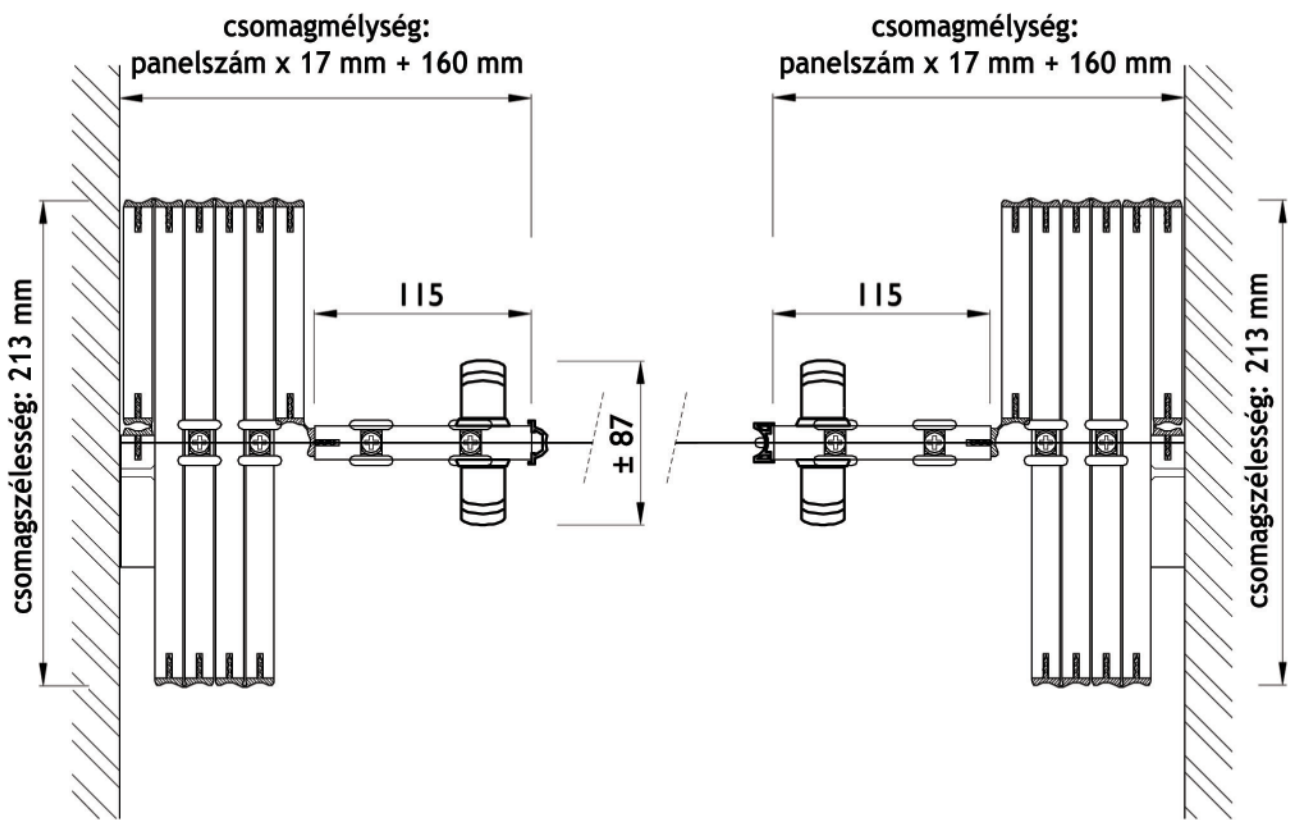
mozgatható  
válaszfalrendszerek  
Panningen, The Netherlands

### Mono tételválasztó harmonikafal

euro-cilinderzár



LICENCIA Mérnöki Kft.  
www.mobilfalak.hu



változtatható  
terek



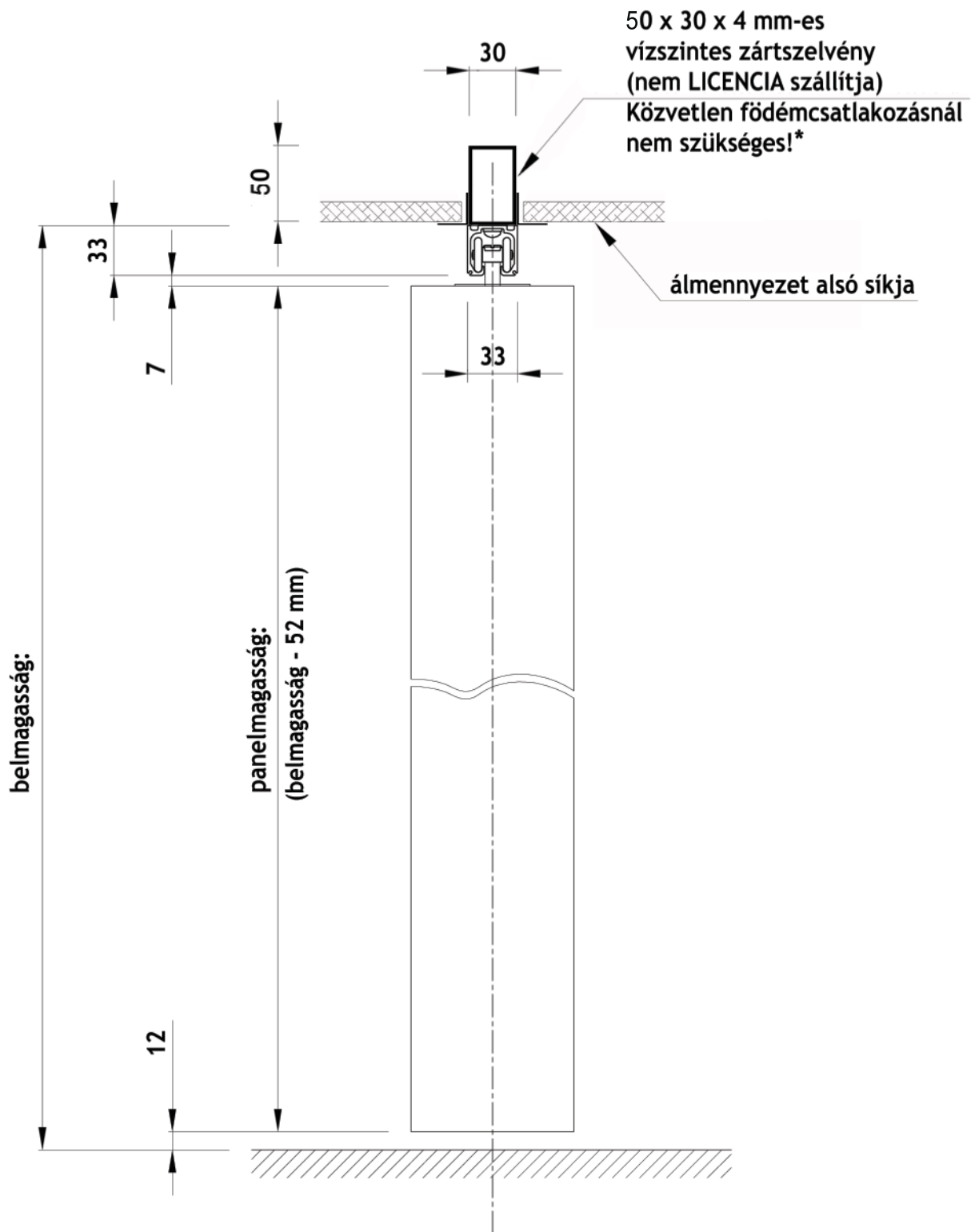
mozgatható  
válaszfalrendszerek  
Panningen, The Netherlands

### Mono térelválasztó harmonikafal

vízszintes metszet  
Kétoldalra nyíló kivitel  
Panelszélesség: 200 mm



LICENCIA Mérnöki Kft.  
www.mobilfalak.hu



\* közvetlen földemcsatlakozásnál a föld vízszintesége, fűrhatósága és teherbírása ellenőrizendő (fal tömege: 11 kg/m<sup>2</sup>)



változtatható  
terek



mozgatható  
válaszfalrendszerek  
Panningen, The Netherlands

### Mono térelválasztó harmonikafal

függőleges metszet



LICENCIA Mérnöki Kft.  
www.mobilfalak.hu